

BOSCH CONDENS GC2300W



- kondensacyjne z zamkniętą komorą spalania
- płynna modulacja mocy 1:8 (od 3 kW)
- innowacyjny „design”
- nowy, intuicyjny panel sterowania z 7 przyciskami i wyświetlaczem LCD
- pełna współpraca z opcjonalnymi regulatorami w systemie EMS2
- wbudowana automatyka pogodowa kotła
- nowy nierdzewny aluminiowo-krzemowy wymiennik ciepła
- dodatkowe zestawy hydrauliczne ułatwiające instalację
- niewielkie wymiary umożliwiające montaż w nowych i modernizowanych budynkach
- praca niezależna od powietrza w pomieszczeniu, a także od ciągu kominowego
- wyjątkowo przyjazny dla środowiska dzięki niskiej emisji tlenków azotu (6 klasa NO_x)
- płyta montażowa i podłączenia hydrauliczne jako wyposażenie dodatkowe
- **dostarczany bez adaptera powietrzno-spalinowego i zestawu do napełniania (wyposażenie dodatkowe)**



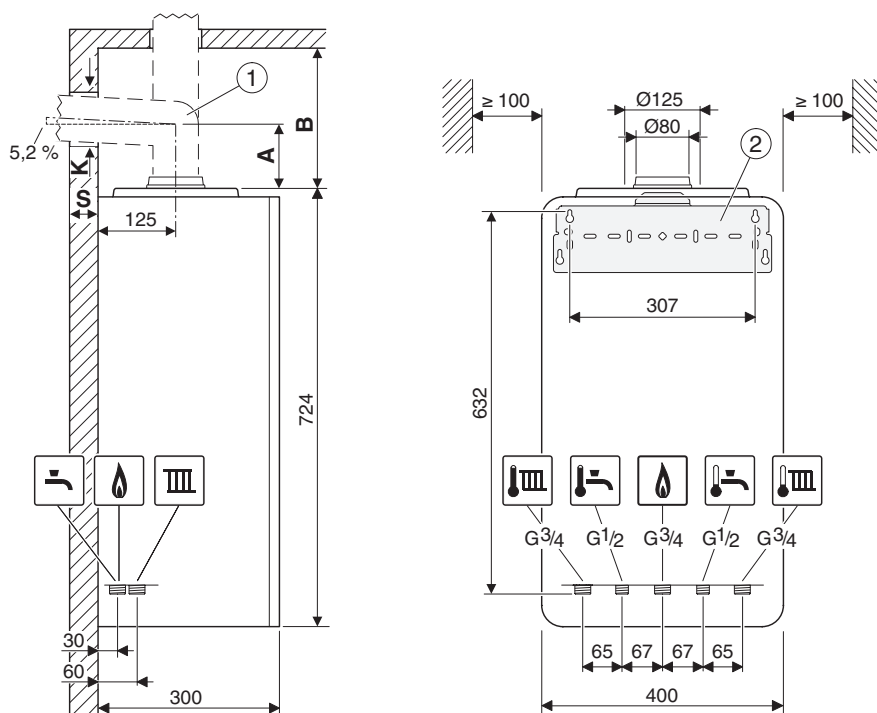
BOSCH
CONDENS 2300



BOSCH CONDENS GC2300W 24C (front biały) – dwufunkcyjny (c.o. + c.w.u.)

Nr katalogowy	Nazwa artykułu	Moc kW	Klasa efektywności	Cena netto PLN
7 736 901 288	GC2300W 24C – na gaz ziemny E (GZ 50) [Lw (GZ 41,5), Ls (GZ 35) oraz gaz płynny (P)]*	c.w.u. 3 - 25 c.o. 3 - 25,2	A A** → G A A → G	6 724,00

* Należy zamówić zestaw przebrojeniowy (patrz: wyposażenie dodatkowe).

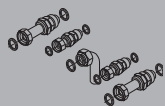


- [1] Osprzęt spalinowy
[2] Szyna do zawieszenia
A Odległość od górnej krawędzi urządzenia do osi środkowej poziomej rury spalinowej
B Odległość od górnej krawędzi urządzenia do sufitu
K Średnica otworu
S Grubość ściany

GAZOWE KOTŁY KONDENSACYJNE WISZĄCE – BOSCH CONDENS 2300

WYPOSAŻENIE DODATKOWE DO KOTŁÓW

Nr katalogowy	Nazwa artykułu	Cena netto PLN
7 736 901 518	Zestaw przebrojeniowy na gaz płynny (P)	148,00
7 736 901 523	Zestaw przebrojeniowy na gaz ziemny Ls (GZ 35)	148,00
7 736 901 524	Zestaw przebrojeniowy na gaz ziemny Lw (GZ41,5)	148,00
7 736 901 506	Rama montażowa	272,00
7 736 901 404	Pozioma płyta podłączeniowa do montażu na ramie montażowej (7736901506)	342,00
7 736 900 502	Komplet połączeń do poziomej płyty montażowej (7736901404)	179,00
7 736 901 507	Zestaw poziomej płyty podłączeniowej (7736901404) z kompletem połączeń (7736900502)	459,00
7 736 901 508	Zestaw do napełniania do podłączenia bezpośrednio do kotła (bez płyty podłączeniowej)	363,00
7 736 901 403	Komplet połączeń między kotłem bez ramy montażowej a pionową płytą montażową (np. Nr 258, 415, 869, 483)	181,00
7 736 901 402	Komplet połączeń między kotłem bez ramy montażowej a poziomą płytą montażową kotłów Ceraclass (odległość od ściany 120 mm)	181,00
7 736 901 401	Komplet połączeń między kotłem bez ramy montażowej a poziomą płytą montażową kotłów Ceraclass Excellence i Cerapur Smart (odległość od ściany 180 mm)	181,00
7 738 112 218	Zestaw zaworów Nr 528/1 do pionowego podłączenia instalacji gazowej i c.o. bezpośrednio do króćców kotła	578,00
7 738 112 219	Zestaw zaworów Nr 223/1 do poziomego podłączenia instalacji gazowej i c.o. bezpośrednio do króćców kotła	651,00
7 738 112 208	Zestaw Nr 240 do pionowego podłączenia instalacji c.w.u. bezpośrednio do króćców kotła	157,00
7 719 002 007	Zestaw nr 845 zawór spustowy	164,00
7 719 000 763	Syfon do zaworu bezpieczeństwa i kondensatu (nr 432)	63,00
7 719 001 780	HW 50 Zwrotnica hydrauliczna do max. 105 kW przy delta T = 20K dla obiegu wtórnego, z mocowaniem na ścigane, z izolacją i czujnikiem NTC	1 910,00
8 747 207 101 0	AF2 czujnik temperatury zewnętrznej	139,00
7 719 001 833	Czujnik NTC – przylgowy	191,00
7 719 002 255	TB1 ogranicznik temperatury do ogrzewania podłogowego 30-60°C	215,00
7 719 003 381	Adapter powietrzno-spalinowy z króćcami pomiarowymi ø60/100	122,00
7 716 780 184	Adapter powietrzno-spalinowy z króćcami pomiarowymi ø80/125	126,00



**KOMPLET
PODŁĄCZEŃ
(7 736 900 502)**



**ZESTAW
ZAWORÓW NR 528/1**



**ZESTAW
ZAWORÓW NR 223/1**



**ZESTAW
ZAWORÓW NR 240**