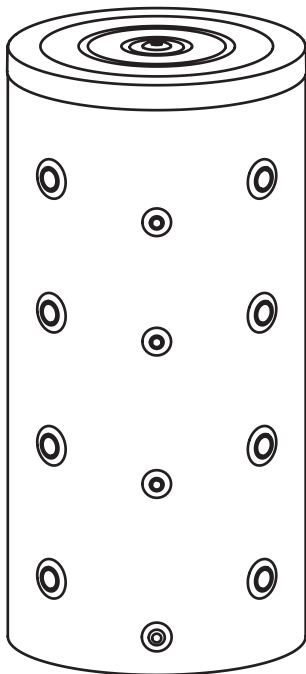


Zbiornik Buforowy



SV
SVW

Producent zastrzega sobie prawo wprowadzania zmian jakie będzie uważał za wskazane, a które nie będą uwidocznione w instrukcji obsługi, przy czym zasadnicze cechy wyrobu zostaną zachowane.

Przeznaczenie

Zbiorniki buforowe SV i SVW są urządzeniami przeznaczonymi do magazynowania wody grzewczej we współpracy z kotłami grzewczymi i pompami ciepła. Dodatkowo pełnią funkcję rozdzielacza (sprzęgła), separatora hydraulicznego, obiegu grzewczego od kotłowni.

Zbiornik SVW posiada wbudowaną węzownicę do przyłączenia innych źródeł ciepła. Zbiornik buforowy wykonany jest z blachy stalowej czarnej, wewnątrz w stanie surowym a na zewnątrz zabezpieczony farbą antykorozyjną. Zbiorniki SV i SVW posiadają izolację cieplną. Duża ilość przyłączy umożliwia różne warianty przyłączenia. Maksymalne ciśnienie pracy zbiornika:

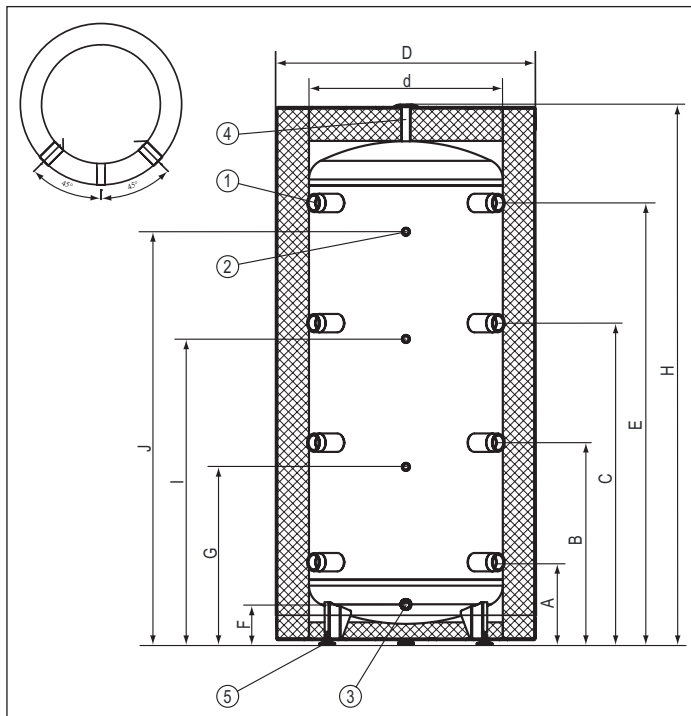
- 0,6MPa - pojemności 200-500 litrów,
- 0,3MPa - pojemności 800-1000 litrów.

Maksymalne ciśnienie robocze po stronie solarnej:

- 1MPa - pojemności 200-500 litrów,
- 0,6MPa - pojemności 800-1000 litrów.

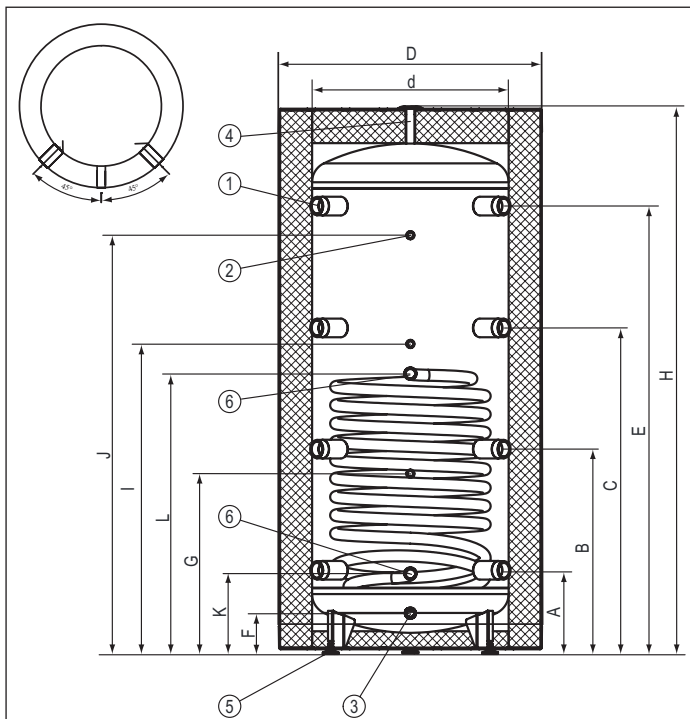
Warunki bezpiecznej i niezawodnej pracy

- zapoznanie się z treścią niniejszej instrukcji obsługi umożliwi prawidłową instalację i eksploatację urządzenia, zapewniając jego długotrwałą i niezawodną pracę,
- zainstalowanie i użytkowanie zbiornika buforowego niezgodne z niniejszą instrukcją jest niedozwolone - grozi awarią i powoduje utratę gwarancji,
- urządzenia nie wolno instalować w pomieszczeniach, w których temperatura otoczenia może obniżyć się poniżej 0°C,
- zamontowanie i uruchomienie zbiornika buforowego oraz wykonanie instalacji towarzyszących należy powierzyć specjalistycznemu zakładowi usługowemu,
- woda grzewcza powinna spełniać wymagania normy PN-C-04607:1991,
- nie wolno przekraczać temperatury znamionowej 80°C! w zbiornikach (200l, 300l, 400l i 500l). W zbiornikach 1000l nie wolno przekraczać temperatury znamionowej 95°C



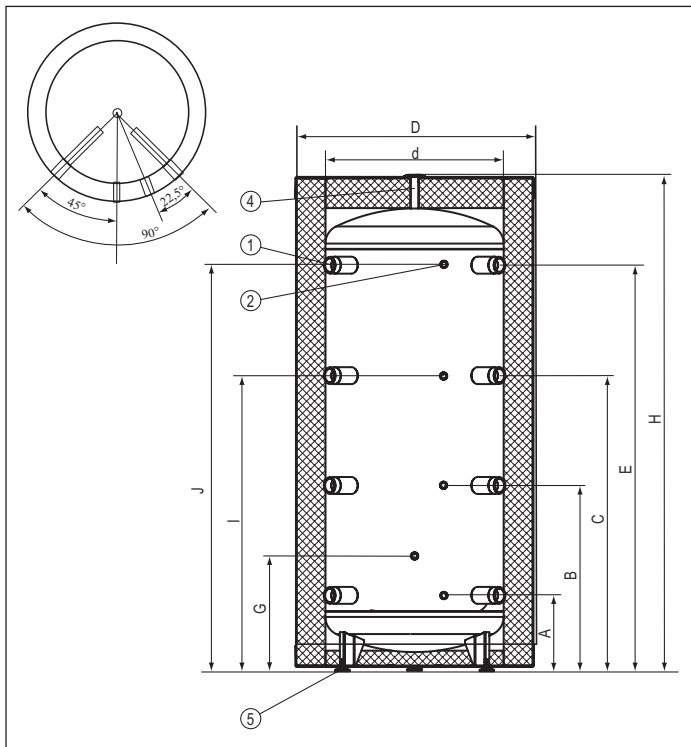
Budowa zbiornika buforowego SV (200, 300, 400, 500l)

- [1] - króciec przyłączeniowy (6/4")
- [2] - króciec czujnika temperatury (1/2")
- [3] - króciec spustowy (3/4"- 200, 300l), (1" - 400l, 500l),
- [4] - króciec przyłącza odpowietrznika (1/2")
- [5] - stopki"



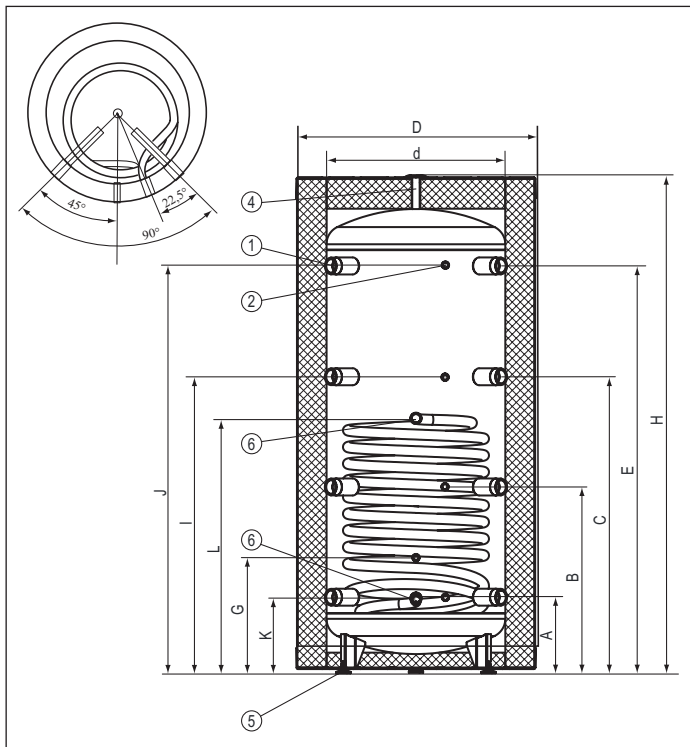
Budowa zbiornika buforowego z węzownicą SVW (200, 300, 400, 500l)

- [1] - króciec przyłączeniowy (6/4")
- [2] - króciec czujnika temperatury (1/2")
- [3] - króciec spustowy (3/4" - 200, 300l), (1" - 400l, 500l),
- [4] - króciec przyłącza odpowietrznika (1/2")
- [5] - stopki
- [6] - króciec przyłącza węzownicy 1"



Budowa zbiornika buforowego SV (800, 1000l)

- [1] - króciec przyłączeniowy (6/4")
- [2] - króciec czujnika temperatury (1/2")
- [4] - króciec przyłącza odpowietrznika (6/4")
- [5] - stopki



Budowa zbiornika buforowego SVW (800, 1000l)

- [1] - króciec przyłączeniowy (6/4")
- [2] - króciec czujnika temperatury (1/2")
- [4] - króciec przyłącza odpowietrznika (6/4")
- [5] - stopki
- [6] - króciec przyłącza wężownicy (6/4")
- [7] - króciec grzałki elektrycznej (6/4")

Wymiary

Model		SV	SVW	SV	SVW	SV	SVW	SV	SVW	SV	SVW	SV	SVW
		200	200	300	300	400	400	500	500	800	800	1000	1000
D	mm	595		754		804		854		950			
d		457		550		600		650		790			
H		1616		1626		1668		1761		1947		2132	
A		266		249		256		261		360		340 360	
B		618		611		626		656		740		815 832	
C		970		973		996		1051		1120		1280 1303	
E		1322		1338		1368		1446		1500		1774	
F		125		126		124		130		-			
G		554		544		550		629		581		581	
I		911		940		947		1064		1120		1303	
J		1239		1249		1278		1379		1500		1774	
K		-	256	-	239	-	246	-	251	-	360	-	360
L		-	811	-	850	-	856	-	974	-	1021	-	1186

Instalacja

- Zbiornik buforowy montuje się wyłącznie w pozycji pionowej.
- Zbiornik buforowy może być zamontowany w instalacji centralnego ogrzewania:
 - systemu otwartego, wykonanej zgodnie z normą PN-B-02413:1191,
 - systemu zamkniętego, wykonanej zgodnie z normą PN-B-02414:1999.
- Zbiornik musi być zamontowany w takim miejscu i w taki sposób, aby wyciek awaryjny ze zbiornika lub przyłączy nie spowodował zalania pomieszczenia.

Uruchomienie

Przed uruchomieniem zbiornika buforowego należy optycznie sprawdzić prawidłowość podłączenia urządzenia.

Sprawdzić szczelność połączeń. Sprawdzić działanie zaworu bezpieczeństwa (zgodnie z instrukcją producenta zaworu).

Zbiornik buforowy	SV		SVW		SV		SVW		SV		SVW		SV		SVW		
	200	200	200	300	300	400	400	500	500	800	800	800	800	1000	1000	1000	
Pojemność znamionowa	I	200	300	300	400	400	500	500	800	800	800	800	1000	1000	1000	1000	
Ciśnienie znamionowe zbiornika	MPa	0,6															
Ciśnienie znamionowe wężownicy	MPa	-	1	-	1	-	1	-	1	-	1	-	1	-	0,6	-	0,6
Temperatura znamionowa	°C	80															
Powierzchnia wężownicy	m ²	-	0,75	-	1,5	-	1,7	-	2,25	-	2,89	-	3,45	-	3,45	-	3,45
Pojemność wężownicy	dm ³	-	4,5	-	9,1	-	10	-	13,7	-	26,2	-	31,3	-	31,3	-	31,3
Moc wężownicy	kW	-	22*	-	45*	-	50*	-	65*	-	72*	-	89*	-	89*	-	89*
		-	7**	-	14**	-	16**	-	21**	-	23**	-	28**	-	28**	-	28**
Masa (bez wody)	kg	60	82	72	101	86	118	128	163	169	115	145	145	145	145	145	198

*80/10/45°C } - temperatura wody grzewczej / temperatura wody zasilającej / temperatura wody w zbiorniku; przepływ wody grzewczej 2,5 m³/h.

