

od 6,1
do 35,7 kW

podłączenie do komina
lub
układu szczelnego

Naścienne gazowe kotły kondensacyjne 2-funkcyjne

MCR3 PLUS

24/28 MI, 30/35 MI



STANDARD



CE 0063CM3019

- Naścienne gazowe kotły kondensacyjne wstępnie wyregulowane fabrycznie
- Kocioł o nowatorskim projekcie i bardzo zwartej konstrukcji: 370 x 550 x 360 mm, oraz nadzwyczaj lekki: 25 kg
- Wyposażony i nastawiony do pracy z gazem ziemnym, z możliwością dostosowania do propanu bez dodatkowego zestawu
- Możliwość podłączenia do komina (homologacja B23p i C93x), adaptera bi-flux (homologacja C53) lub przewodu 3CE (homologacja C43x) (wyposażenie dodatkowe)
- Sprawność przy 30% obciążeniu do 109,2%
- Niska emisja zanieczyszczeń: NOx<60 mg/kWh
- Kompaktowy wymiennik o wysokiej sprawności, odlewany ze stopu aluminium-krzemowego wyjątkowo odporny na osadzanie się kamienia kotłowego, z unikalną **8-letnią gwarancją**
- Moduł powietrze/gaz zawierający palnik gazowy modułujący w zakresie od 24 do 100% mocy z klapą zwrotną do pracy z systemami odprowadzanie spalin po ciśnieniu, jednostką centralną, venturi, wentylator z tłumikiem

- zasysania powietrza oraz przewód zasilania gazem
- Moduł hydrauliczny zawierający pompę modułowaną kl. A o efektywności energetycznej EEI<0,23, zawór przełączający c.o./c.w.u., duży wymiennik płytowy ze stali nierdzewnej do produkcji c.w.u., zawór bezpieczeństwa c.o. 3 bar, ogranicznik przepływu, detektor przepływu
- Naczynie wzbiorcze o poj. 8 litrów zamontowane w ramie nośnej
- Konsola sterownicza, zdejmowana, umieszczona pod kotłem, może być powieszona na ścianie, połączona z jednostką centralną kablem BUS. Dzięki dużemu uproszczeniu obsługi można regulować temperaturę ogrzewania i c.w.u. dwoma pokrętkami; pozostałe parametry można regulować przy pomocy różnego proponowanego wyposażenia dodatkowego: modulujących termostatów pokojowych, narzędzia serwisowego
- W dostawie osłona połączeń hydraulicznych
- Homologacja: B₂₃, B_{23p}, B₃₃, C₁₃, C₃₃, C_{33p}, C₄₃, C₈₃

Jednostka dostawy: 2 pakiety (kocioł + osłona połączeń)

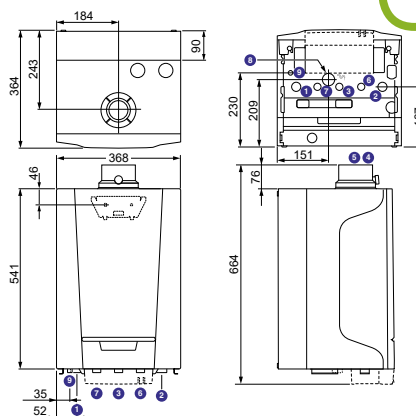
Zalety produktu

Małe wymiary i duża wydajność c.w.u.

WYMIARY

1	Podłączenie zasilania c.o.: G 3/4"
2	Podłączenie powrotu c.o.: G 3/4"
3	Podłączenie gazu: G 1/2"
4	Podłączenie przewodu powietrza: Ø 100 mm*
5	Odprowadzenie spalin: Ø 60 mm
6	Wlot wody zimnej: G 1/2"
7	Wypływ c.w.u.: G 1/2"
8	Odprowadzenie kondensatu: Ø 25 mm
9	Zawór bezpieczeństwa: Ø 15 mm

*Podłączenie koncentryczne



DANE TECHNICZNE

Kondensacja
Śr. temperatura robocza:
Tmax: 70°C, Tmin: 25°C

Max. temperatura robocza: 90°C
Max. ciśnienie robocze: 3 bar
Termostat zabezpieczający: 110°C

Zasilanie elektryczne: 230 V/50 Hz
Stopień ochrony: IP X4D
Kategoria gazu: II_{2ELWLS3P}

Klasa NOx: 5
Homologacja: B₂₃, B_{23p}, B₃₃, C₁₃, C₃₃, C_{33p}, C₄₃, C₈₃

Model	MCR3 PLUS	24/28 MI	30/35 MI
Moc nominalna 50/30° C (dla c.o.) min/max	kW	6,1-24,8	8,5-31,0
Moc nominalna 80/60° C (dla c.o.) min/max	kW	5,5-23,4	7,7-29,2
Moc nominalna 80/60° C (dla c.w.u.)	kW	28	35
Sprawność użytkowa (Hi) dla c.o. wg 92/42/EEC dla obc. pełnego i średniej temp. kotła 70°C	%	97,6	97,2
Sprawność użytkowa (Hi) dla c.o. wg 92/42/EEC dla obc. częściowego i temp. powrotu 30°C	%	110,5	110,4
Efektywność energetyczna wg Rozporządzenia KE nr 813/2013:			
Sezonowa efektywność energ. ogrzewania pomieszczeń η_{ts}	%	94	94
Efektywność energ. dla podgrzewania wody użytkowej η_{wh}	%	86	86
Straty ciepła w trybie czuwania Pstby	kW	0,035	0,045
Maksymalne zużycie energii elektrycznej na potrzeby własne elmax	kW	0,04	0,047
Produkcja c.w.u. przy Δt=25°C	l/min	16,1	18,9
Produkcja c.w.u. przy Δt=35°C	l/min	11,5	13,5
Zużycie gazu ziemnego E/Lw	m ³ /h	0,60/071 -2,54/3,00	0,83/0,96 - 3,68/4,28
Zużycie gazu płynnego PB	m ³ /h	0,23 - 0,96	0,31 - 1,19
Poziom mocy akustycznej w pomieszczeniu Lwa	dB	47	47
Pojemność wodna	l	1,6	1,7
Ciężar montażowy	kg	26	29
Indeks ochrony elektrycznej	IP	IPX4D	IPX4D
Parametry sanitarne przy temperaturze otoczenia w pomieszczeniu przy Pn: 20°C, temp. wody zimnej: 10°C, temp. wody grzewczej w obiegu pierwotnym: 85°C			

CENA NETTO	MCR3 PLUS	24/28 MI	30/35 MI
Indeks		7625585A	7625586A
PLN		7 780	8 160