

**OD 22,4
DO 46,4 kW**
do podłączenia
do kominia

● Kompaktowe kotły ze zintegrowanym olejowym
palnikiem wentylatorowym

NeOvo EcoNox

EFU 22 do 46



STANDARD



n° CE 0085CQ0004

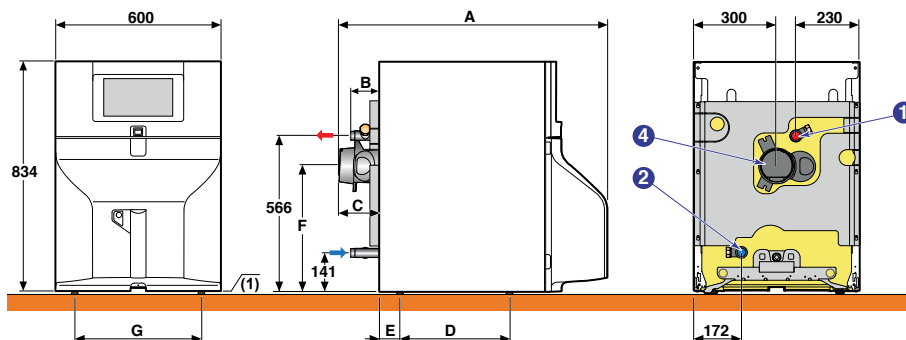
- Stojący, klasyczny kocioł olejowy
- Podłączenie do kominia: homologacja B23
- Zgodność z wymaganiami dyrektywy ERP:
 - sprawność przy 30% (śr. 40°C) do 97,3%
 - klasa B dla efektywności ogrzewania
- Korpus kotła wykonany z żeliwa eutektycznego z trzyciągowym przepływem spalin dla cichej pracy
- Nowy kompaktowy palnik olejowy zintegrowany pod pokrywą kotła, o niskiej emisji NOx i CO, spełniający najsurowsze wymagania
- 2 konsole sterownicze z wyświetlaniem licznika energii:
 - B-Control: regulacja obiegu bezpośredniego i obiegu c.w.u. (czujnik c.w.u. opcjonalnie)
 - IniControl 2: programowalna regulacja dla sterowania obiegu bezpośredniego + zależnie od podłączonego wyposażenia dodatkowego 1 obiegu c.w.u., i opcjonalnie 1 (EFU 22-29) lub 2 (EFU 36-46) obiegów mieszczących

- Regulowane nóżki
- **Jednostka dostawy:** 2 pakiety

Zalety produktu
Mocna konstrukcja i trwałość
dzięki korpusowi z żeliwa
eutektycznego

WYMIARY (mm i cale)

	EFU 22/29	EFU 36/46
① Zasilanie c.o.	G1"	G1"
② Powrót z c.o.	G1"	G1"
④ Króciec spalin (mm)	Ø 125	Ø 153
(1) Regulowane nóżki (mm):	- EFU 22/29: 9 - 35	- EFU 36/46: 19 - 45
(2) Regulowane nóżki (mm):	10 - 30	



Wymiary (mm)	A	B	C	D	E	F	G
EFU 22	970	102	146	397	75	458	460
EFU 29	1097	229	272	397	75	458	460
EFU 36	1384	100	194	696	52	449	280
EFU 46	1510	227	321	823	- 75	449	280

DANE TECHNICZNE

Niska temperatura	Maksymalna temp. robocza: 90°C	Zakres regulacji termostatu od 30 do 90°C	Klasa NOx: 3
Temperatura robocza:	Maksymalne ciśnienie robocze: 3 bar	Termostat zabezpieczający: 110°C	Homologacja: B23
T _{rob_max} : 90°C			
T _{rob_min} : 30°C			

Model	EFU	22	29	36	46
Moc cieplna	- znamionowa określona przy Q _{nom}	22,4	29,8	37,2	46,4
	- pośrednia przy 30% Q _{nom}	7,0	9,3	11,6	14,5
Sprawność w % PCI przy obc. ...%	- 100% przy śr. temp. 70°C	93,3	93,1	93,1	92,7
P _{n_gen} i temp. wody ...°C	- 30% przy śr. temp. 40°C	97,3	96,6	97,0	96,7
η_s wg rozporządzenia Komisji (UE) nr 813/2013 z 2 sierpnia 2013	%	86	86	86	86
η_s wg rozporządzenia Komisji (UE) nr 811/2013 z 18 lutego 2013	%	86	86	86	86
Pojemność wodna	l	24,5	30	35,5	41
Strata przy wyłączeniu przy Δt = 30 K	W	83	95	109	122
Moc elektr. dodatkowa (bez pompy obiegowej) przy P _{n_gen}	W	143	144	156	160
Moc elektr. dodatkowa w stanie czuwania	W	4	4	4	4
Zapotrzebowanie ciągu kominowego	Pa	5	5	5	5
Ciężar netto	kg	185	203	221	239
Wartość mocy znamionowej (maks. moc zakresu) i CO ₂ = 13% przy oleju opałowym					

CENA NETTO	EFU	22	29	36	46
EFU... B	Nr art.	7629946	7629947	7629948	7629949
	PLN	10 510,-	10 710,-	nz	nz
EFU... I	Nr art.	7629950	7629951	7629952	7629953
	PLN	11 530,-	11 730,-	nz	nz

8

Klasyczne kotły olejowe

**22,4 ORAZ
29,8 kW**

do podłączenia
do kominia

● Kompaktowe kotły wyposażone w zintegrowany olejowy
palnik nadmuchowy

NeOvo EcoNox

EFU E 22 i 29

ECO
SOLUTIONS
De Dietrich



n° CE 0085CQ0004

EE_00006

- Stojący kotłowy olejowy
- Podłączenie do kominia: homologacja B23p
- Spełniający wymagania dyrektywy ERP :
 - sprawność przy 30% (powrót 30°C) do 97,3%
 - etykieta B dla efektywności ogrzewania
- Korpus kotła z żeliwa eutektycznego z trzyciągowym przepływem spalin dla cichej pracy
- Nowy kompaktowy palnik olejowy zintegrowany pod pokrywą kotła, o niskiej emisji NOx i CO, spełniający najsurowsze wymagania
- Kocioł dostarczany z zestawem wyposażenia całkowicie zaizolowanego, do zamontowania w kotłowni i zawierającym naczynie wzbiorcze o pojemności 18 l, modułującą pompę obiegową o wskaźniku energochłonności pomp EEL < 0,23, zawór zwrotny, odpowietrznik, zawór bezpieczeństwa i manometr

- 2 konsole sterownicze z wyświetlaniem licznika energii:
- B-Control : regulacja obiegu bezpośredniego i obiegu c.w.u. (czujnik c.w.u. opcjonalnie)
- IniControl 2 : programowalna regulacja dla sterowania obiegu bezpośredniego + zależnie od podłączonego wyposażenia dodatkowego 1 obiegu c.w.u.
- Regulowane nóżki
- **Jednostka dostawy:** 3 pakiety

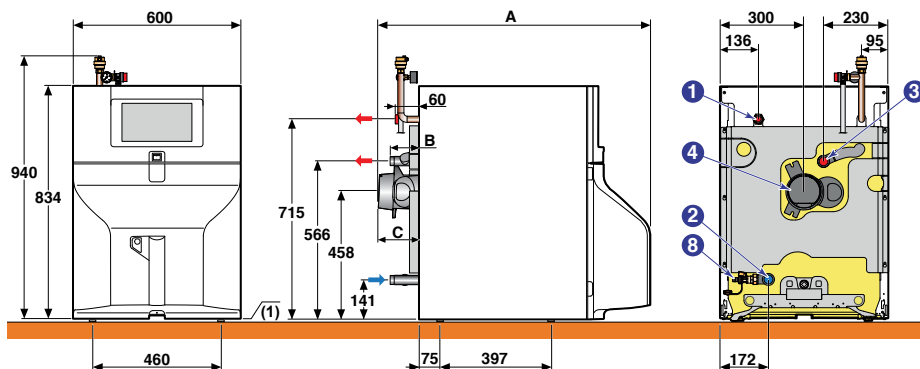
Zalety produktu

Wersje całkowicie wyposażone dla ułatwienia instalowania

WYMIARY (mm i cale)

	EFU E 22 i E 29/VEL 110SL	EFU E 22 i E 29/VEL 160SL
① Zasilanie c.o., obieg bezpośredni	G1"	G1"
② Powrót z c.o.	G1"	G1"
③ Zasilanie c.o., drugi obieg	G1"	G1"
④ Króciec spalin (mm)	Ø 125	Ø 125
⑤ Wlot wody zimnej	-	G1"
⑥ Wypływ c.w.u.	-	G1"
⑦ Powrót z cyrkulacji (dowolnie)	-	G 3/4"
⑧ Zwór spustowy, podłączenie przewodu (Ø wewn. w mm)	14	14

(1) Regulowane nóżki (mm): 9 - 35
(2) Regulowane nóżki (mm): 10 - 30



	A	B	C
EFU E 22	970	102	146
EFU E 29	1097	229	272
EFU E 22/VEL 110SL	1022	194	146
EFU E 29/VEL 110SL	1097	321	272
EFU E 22/VEL 160SL	-	194	146
EFU E 29/VEL 160SL	-	321	272

DANE TECHNICZNE

Niska temperatura

Śr. temperatura pracy:
T_{rob_max}: 90°C
T_{rob_min}: 30°C

Maksymalna temp. robocza: 90°C
Maksymalne ciśnienie robocze: 3 bar

Zakres nastawy termostatu 30 do 90°C
Termostat zabezpieczający: 110°C

Klasa NOx: 3
Homologacja: B23p

Model	EFU	E 22	E 29
Moc cieplna { - znamionowa określona przy Q _{nom}	kW	22,4	29,8
{ - pośrednia przy 30% Q _{nom}	kW	6,7	8,9
Sprawność w % PCI przy obc. ...%	%	93,3	93,1
P _{n_gen} i temp. wody ...°C	%	97,3	96,6
Pojemność wodna	l	24,5	30
Wysokość manometryczna dostępna dla obiegu grzewczego	mbar	670	607
Strata przy wyłączeniu przy Δt = 30 K	W	83	95
Moc elektr. dodatkowa (bez pompy obiegowej)	W	143	144
Moc elektr. pompy obiegowej	W	33	33
Moc elektr. dodatkowa w stanie czuwania	W	4	4
Zapotrzebowanie ciągu kominowego	Pa	5	5
Ciężar netto	kg	210	228

Wartość mocy znamionowej (maks. moc zakresu) i CO₂ = 13% przy oleju opałowym

CENA NETTO	EFU	E 22	E 29
EFU E... B	Nr art.	7630169	7630170
	PLN	12 550,-	12 750,-
EFU E... I	Nr art.	7630171	7630172
	PLN	13 570,-	13 770,-

8

Klasyczne kotły olejowe